

XXX Revival van de houten palen

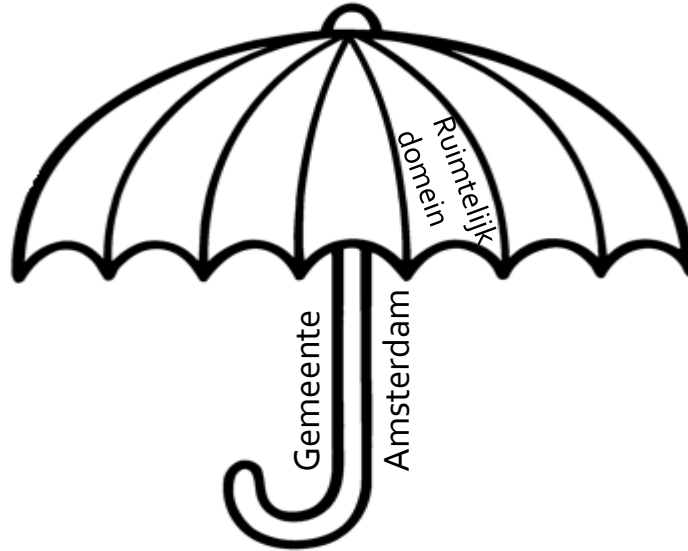


■ 2 juli 2024
(Leernetwerkbijeenkomst)

■ Matthijs Griffioen
duurzaamheidsadviseur
betonconstructeur RC



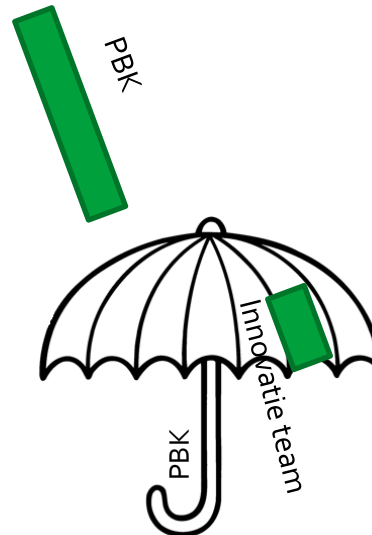
Gemeente Amsterdam



Gemeente Amsterdam
Ca 19 k Ambtenaren

IPK = Innovatie Partnerschap
kademuren

Ik ben daar duurzaamheidsadviseur van



PBK = Programma bruggen
en kademuren

Ca 7 jaar geleden opgericht

- 1 Data gedreven onderzoek
- 2 Levensduur verlenging

XXX Drijfveer:



XXX Drijfveer:



Sorry Davy te weinig tijd...



Wat zijn houten palen?



- De houten paal heeft zich al bewezen, maar we weten ook wat beter kan.
- Houten palen kunnen ook moderner (met staal of betonnen oplangers of)
- Binnen het IB Amsterdam hebben we nu een werkteam Revival houten palen.



Waarom houten palen?

De duurzaamheidsopgaven Van Amsterdam

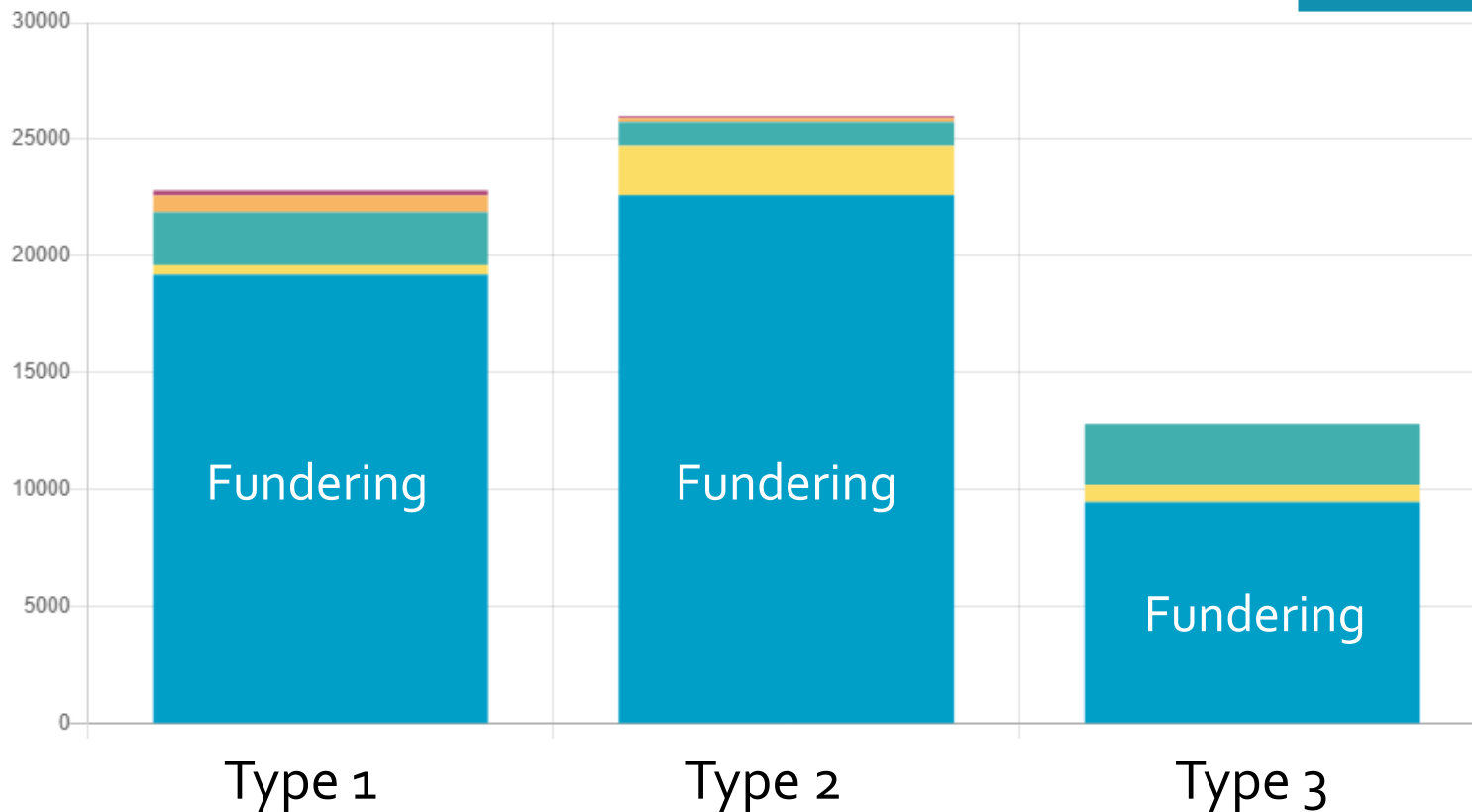


XXX Hebben jullie wel eens naar de MKI van verschillende kademuren bekeken?

Vergelijking varianten

 Exporteren

Uitsplitsen

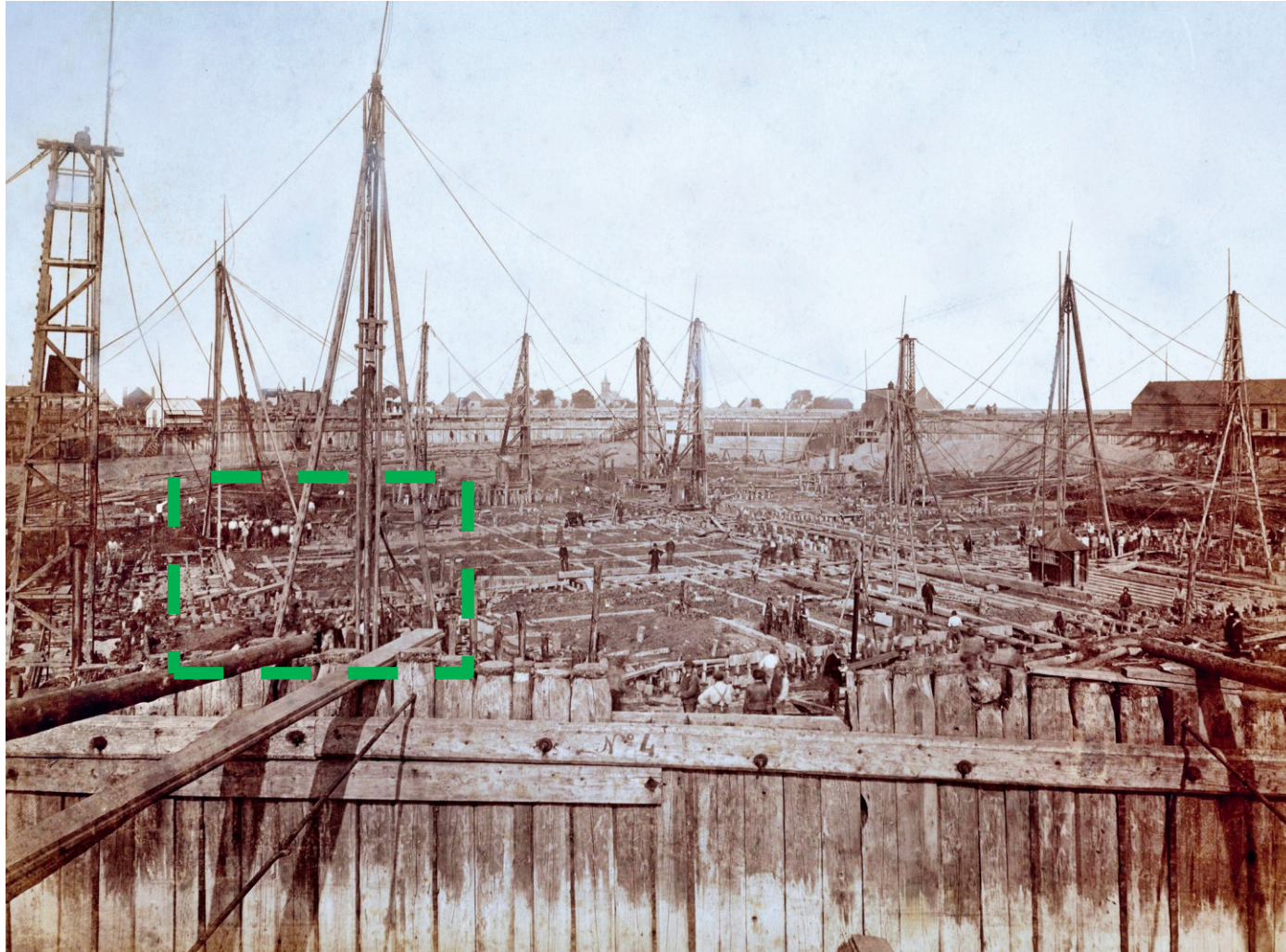


XXX Hoe palen vroeger werden aangebracht



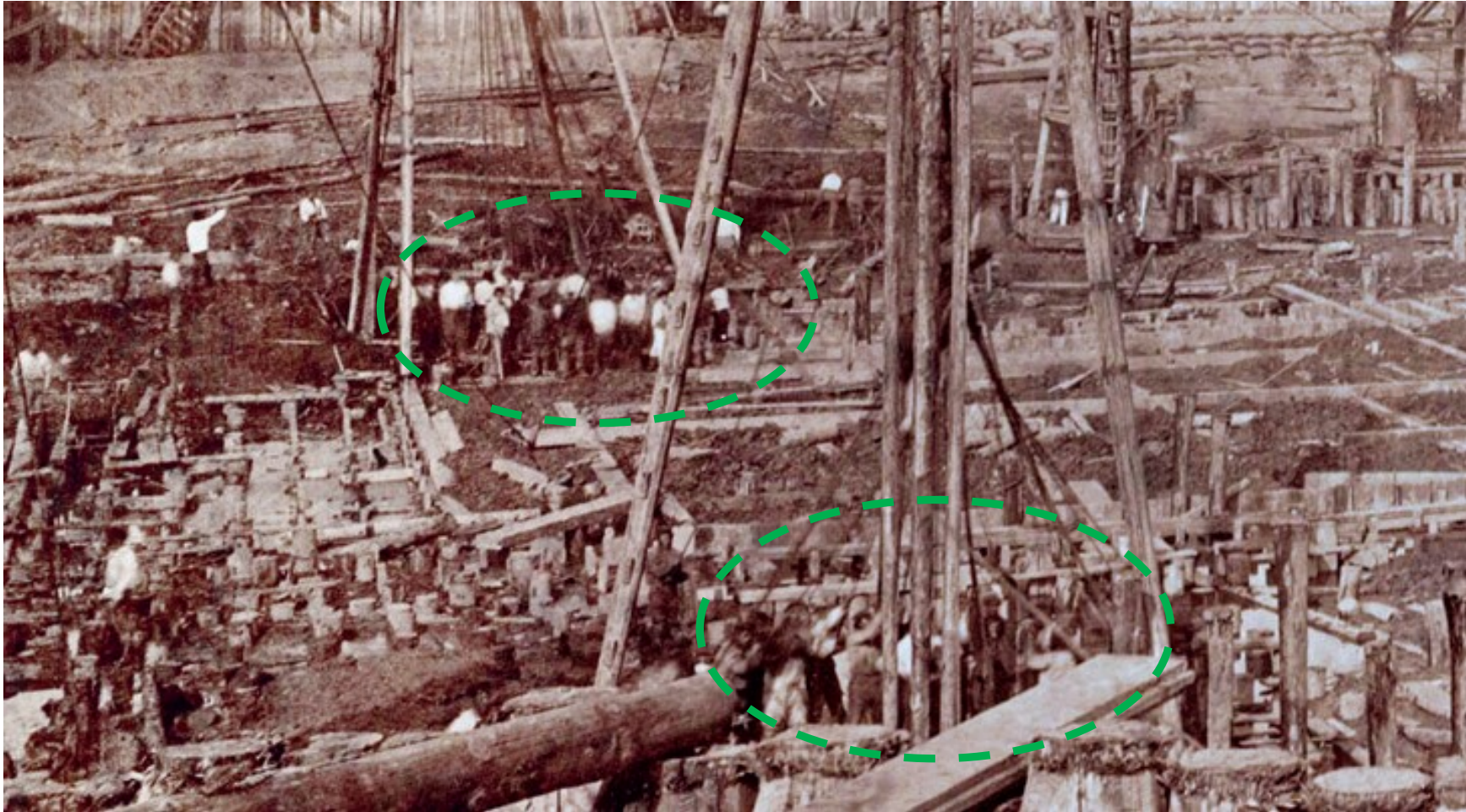


Hoe palen vroeger werden aangebracht





Hoe palen vroeger werden aangebracht



✘ ✘ ✘ Stap voor stap verder komen

- Scrum 1: Zijn er rekenkundige problemen om houten palen toe te passen:
 - Was tot medio 2023

- Scrum 2: Verder naar eisen kijken:
 - Was tot eind 2023

- Werkgroep houten palen 2024:
 - Het hele jaar 2024. 3^e blokje bijna klaar.

✘ ✘ ✘ Scrum 1: revival van de houten palen

■ Wie zijn wij:



Lester Neijzing en Timothy Augustuszoon. "Kademuurconstructeurs"



Martin op den Kelder en Robert Meeuwsen. Geotechneuten



Rene Terpstra. Houten palen onderzoeker

Matthijs Griffioen. Duurzame constructeur.

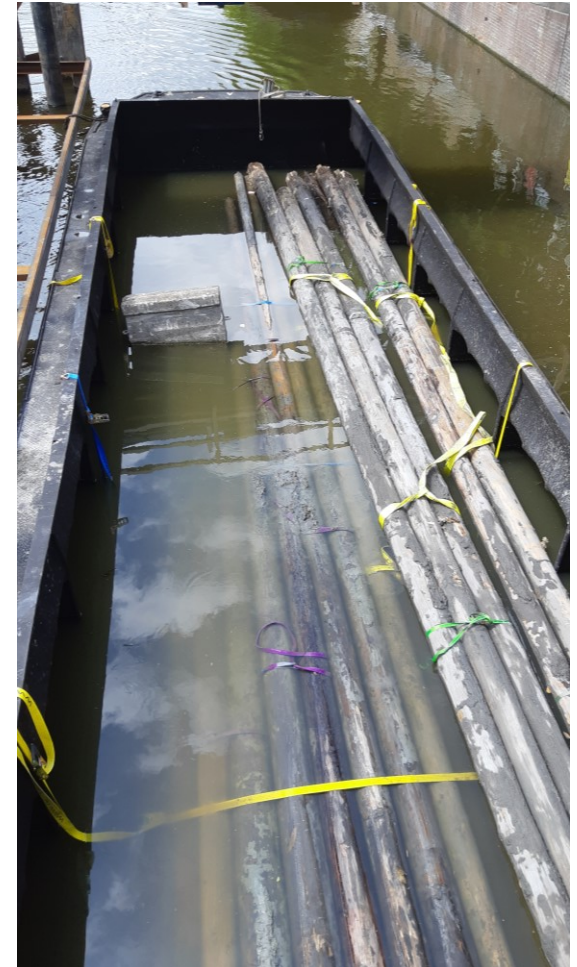
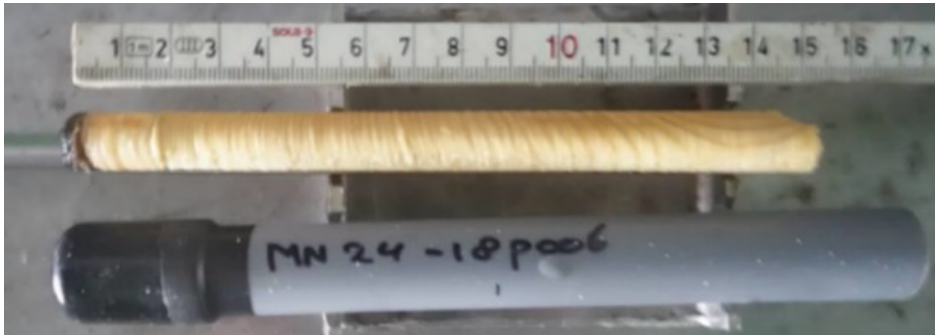


Bestaande houten palen

- Bestaande houten palen
 - Wat voor hout toepassen?
 - Normen nieuwe houten palen
 - Geotechnisch draagvermogen
 - Verbinding houten paal aan vloer
 - Klassieke kademuur
-
- Houtige combiwand

✘ ✘ ✘ Wat leren we uit bestaande constructies: Inzichten uit (wetenschappelijk) onderzoek

15 duizend houtboormonsters beschikbaar
150 getrokken bestaande houten palen





Inzichten uit (wetenschappelijk) onderzoek

Houtsoorten

1/3 grenen en 2/3 vuren palen gebruikt herkomst



Bacteriële aantasting

- 80% bacterieel aangetast;
- grote variatie in aantasting binnen een paalpopulatie (bouwjaar);
- aantastingsnelheid van grenen is hoger dan vuren;
- aantastingsnelheid gerelateerd aan houtkwaliteit;
- aandeel kernhout is belangrijk (oude bomen zijn beter).



Conclusie en advies vanuit bestaande palen:

In de praktijk blijken vuren, grenen en dennen palen functioneren soms al ruim 300 jaar onder water ondanks dat ze 'bacterieel' aangetast zijn.

We hebben nu gewoon de kennis en de kunde om de juiste houten palen op te nemen in het contract.

XXX Revival van de houten palen

- Bestaande houten palen
 - Wat voor hout toepassen?
 - Normen nieuwe houten palen
 - Geotechnisch draagvermogen
 - Verbinding houten paal aan vloer
 - Klassieke kademuur
-
- Houtige combiwand

XXX Revival van de houten palen

- Bestaande houten palen
 - Wat voor hout toepassen?
 - Normen nieuwe houten palen
 - Geotechnisch draagvermogen
 - Verbinding houten paal aan vloer
 - Klassieke kademuur
-
- Houtige combiwand

- ✘
- ✘ **Wat staat er in:**
- ✘ **Nieuwe normen over houten palen**



1^{ste} lijns aangestuurde hout norm

Nederlandse norm

NEN-EN 1995-1-1+C1+A1 (nl)

Eurocode 5: Ontwerp en berekening van
houtconstructies - Deel 1-1: Algemeen -
Gemeenschappelijke regels en regels voor
gebouwen



Hout palen?

404

Not Found



Overige houtnormen

- NEN-EN 335
Duurzaamheid van hout en op hout gebaseerde producten -
Gebruiksklassen: Definities, toepassing op massief hout en op
houtachtige plaatmaterialen
- NEN 338
Hout voor constructieve toepassingen - Sterkteklassen
- NEN 5493
Kwaliteitseisen voor loofhout in grond-, weg- en
waterbouwkundige werken en andere constructieve toepassingen



Levensduur -> Houtsoort

Duurzaamheidsklasse	Houtsoort	Levensduur
1	Ipe, Azobe, Cumaru	>25 jaar
2	Eiken, Thermo Grenen, Western Red Ceddar	15 tot 25 jaar
3	Douglas, Siberisch Lariks	10 tot 15 jaar
4		
5	Berken, Beuken, Populier	<5 jaar

100 jaar eis in contract?

Onder water duurzaamheidsklasse 4

Onder water geen aantasting

Gelukkig we kunnen grenen en vuren toe blijven passen

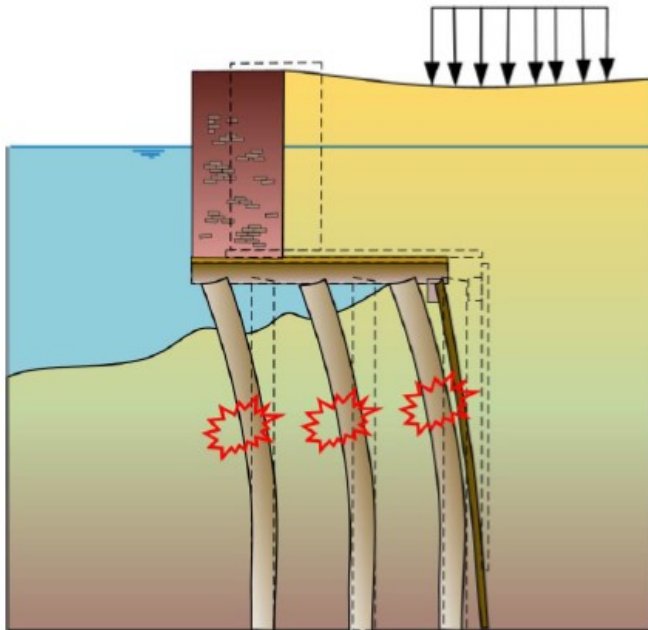




Sterkte hout

Sterktegegevens van gezaagd hout

Ook niet volledig verzadigd



XXX Revival van de houten palen

- Bestaande houten palen
 - Wat voor hout toepassen?
 - Normen nieuwe houten palen
 - Geotechnisch draagvermogen
 - Verbinding houten paal aan vloer
 - Klassieke kademuur
-
- Houtige combiwand

XXX Revival van de houten palen

- Bestaande houten palen
 - Wat voor hout toepassen?
 - Normen nieuwe houten palen
 - Geotechnisch draagvermogen
 - Verbinding houten paal aan vloer
 - Klassieke kademuur
-
- Houtige combiwand

Van 100 kN/paal

Naar ca 400 kN/paal (proefbelasting)

Rekentechnisch ca 250 a 300 kN/paal

XXX Revival van de houten palen

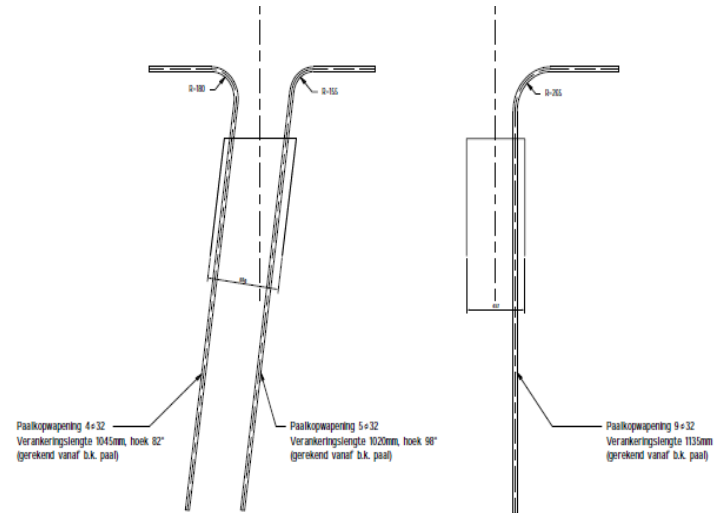
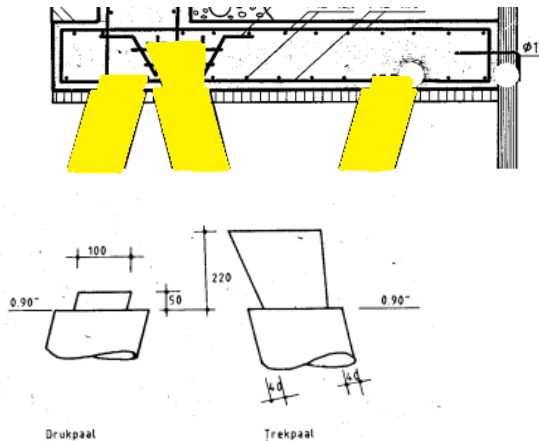
- Bestaande houten palen
- Wat voor hout toepassen?
- Normen nieuwe houten palen
- Geotechnisch draagvermogen
- **Verbinding houten paal aan vloer**
- Klassieke kademuur

- Houtige combiwand



Verschillen Paalkop / vloer verbinding

- Geen kopmomenten
- Druk- en trekpalen
- Handberekening
- Grote schoorstanden (4:1)
- Kleine h.o.h. afstanden (ca. 1,0 m)
- Korte palen
- Grote kopmomenten
- Veel kopwapening
- Computer berekening (optimalisatie)
- Kleine schoorstanden (8:1-lood)
- Grote h.o.h. afstanden ($\geq 2,0$ m)
- Lange palen



Afwerking paalkoppen

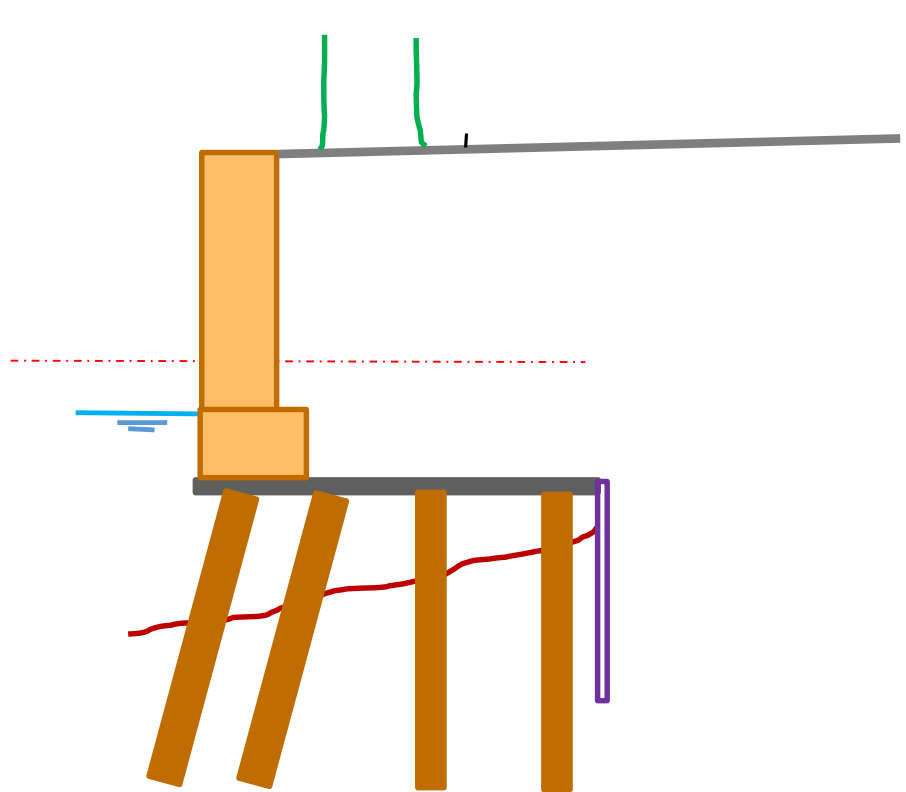
- Dit is eigenlijk spieballen taal.
- Maar wie niet sterk is, moet slim zijn
- We waren slim

XXX Revival van de houten palen

- Inleiding
 - Wat zijn houtige palen?
 - Waarom houtige palen?
 - Bestaande houten palen
 - Wat voor hout toepassen?
 - Normen nieuwe houten palen
 - Geotechnisch draagvermogen
 - Verbinding houten paal aan vloer
 - Klassieke kademuur
-
- Houtige combiwand



Klassieke kademuur

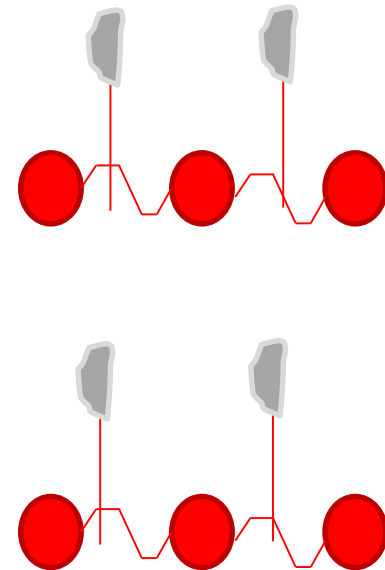
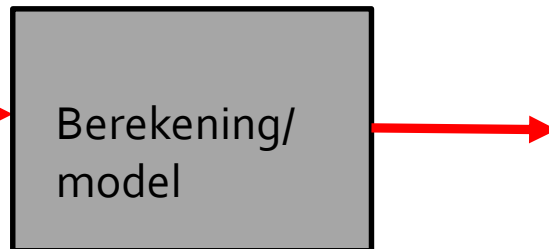


❌❌❌ Klassieke kademuur 2.0

- Boombehoud op kademuur team. Boomexpert komt overleg binnen.

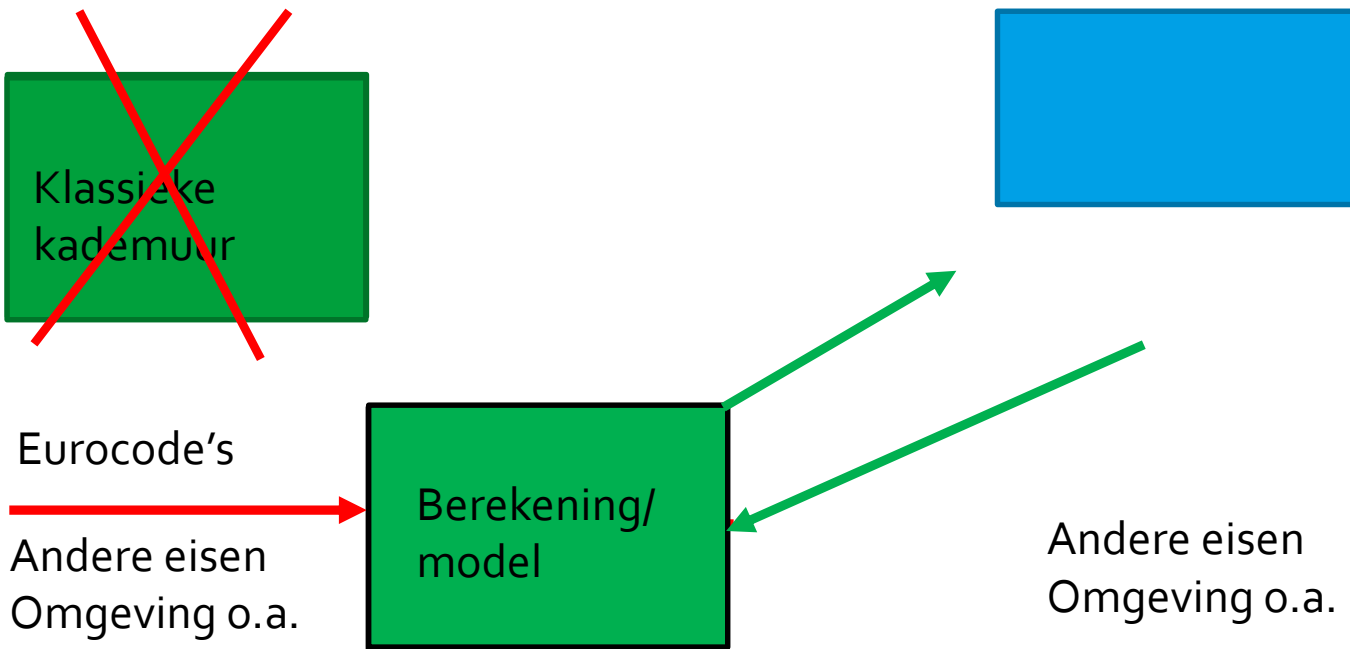


Eurocode's
Andere eisen
Omgeving o.a.



✘✘✘ Klassieke kademuur 2.0

- Boombehoud op kademuur team. Boomexpert komt overleg binnen.





Conclusie: Revival van de houten palen

- Houten palen kunnen meer belasting aan dan dat we lange tijd dachten
- Verticaal is er al het meeste inzicht vergroot en lijkt een brugfundering het meest interessant.
- Maar ook voor kademuren bouwen is er veel mogelijk met houten palen, voor klassieke kademuren als ook voor andere/nieuwe kademuur ontwerpen. (Gooi staal en beton even overboord en begin met denken in hout)
- We moeten slimmer schoor toepassen
- Wij zijn in de norm geen constructieve stoplichten tegen gekomen om houten palen toe te passen.



Revival van de houtige palen

- Inleiding
 - Scope
 - Wat zijn houtige palen?
 - Waarom houtige palen?
- Klassieke kademuur
- Bestaande houten palen
- Wat voor hout toepassen?
- Normen nieuwe houten palen
- Geotechnisch draagvermogen
- Verbinding houten paal aan vloer

- ~~Houtige combiwand~~
- Samenvatting

Ik ben te boeken voor feesten en partijen



Paalsoorten ontwikkeling

Houten paal:



Betonnen paal:



Stalen paal:



Lage kosten

Hogere kosten

Hoogste kosten

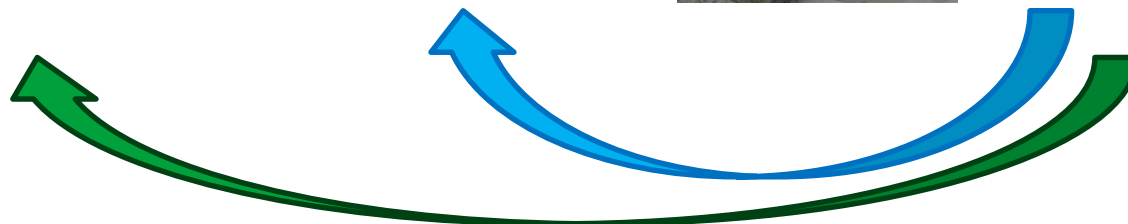
Lage MKI

Hogere MKI

Hoogste MKI

(tot ca 1990)

(tot ca 2000)





Kademuur versus Landhoofd

Kademuur

Landhoofd

Boom aanwezig

Horizontale steun en belasting dek

Monumentaal pand op houten palen

Massievere metselwerk

Soms horizontale koppeling

Schoorpalen

Veel, maar geen schoorpalen



Kademuur versus Landhoofd

Kademuur

Landhoofd

Boom aanwezig

Horizontale steun en belasting dek

Monumentaal pand op houten palen

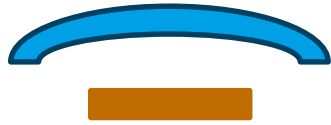
Massievere metselwerk

Bij horizontale koppeling

Schoorpalen

Veel, maar geen schoorpalen

✘✘✘ Waar hout toepassen:



Hout onder “dakje”
En/of hout droog laten
waaien
Hout beneden 20%
vochtgehalte blijven

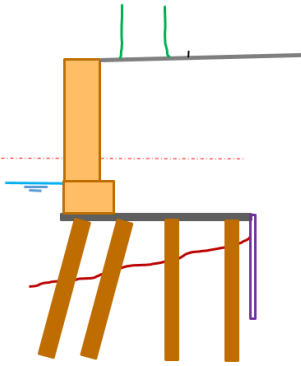


Hout onder
0,5 meter
water

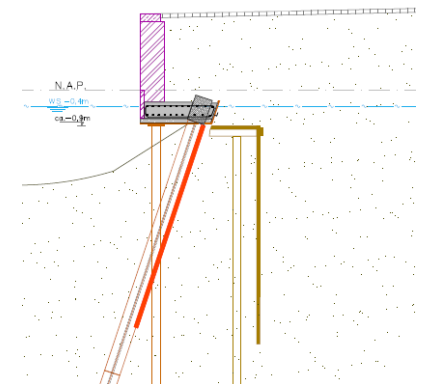
Waarom verrot deze boom niet?



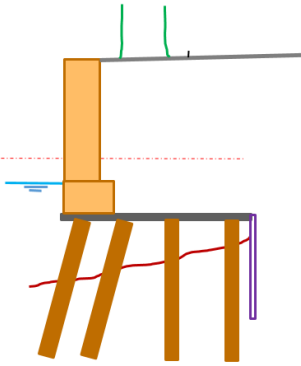
XXX Waar staan we nu?



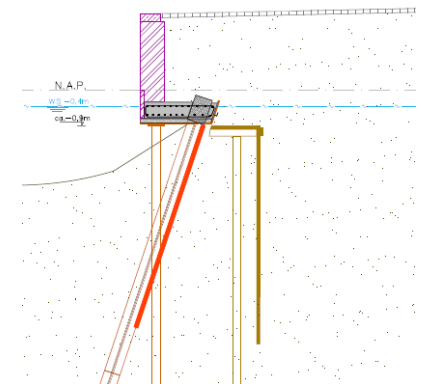
- Klassieke kademuur:
 - Buiksloterham rak 1b.
 - Nu in engineeringfase
 - NHGo201 in de TOM, eerste ronde gewonnen, de zinker/leidingen hebben ons genekt.
 - Bilderdijkkade, wel op een “nevengeul of zeegat” .
- IPK verhouten:
 - Koningsgracht lijkt het wel te zien zitten.
 - Kade 2.020 heeft duurzame krachten.
 - Gkracht (zou de houtige combiwand kunnen pakken maar lijkt brug te ver).
- Houtige combiwand
 - We hebben bedacht om met marktpartij (SOK kademakers en SOK ID) te gaan kijken hoe we hier verder mee gaan



XXX Waar staan we nu?



- Klassieke kademuur:
 - Buiksloterham rak 1b. Nu in engineeringfase
 - NHGo201 in de TOM, eerste ronde gewonnen, bij bestuderen van zinkers toch afgefallen.
 - Bilderdijkkade 0101 lijkt zeer interessant (zandlaag ca -25 m NAP).
- IPK verhouten:
 - Koningsgracht lijkt het wel te zien zitten.
 - Kade 2.020 heeft duurzame krachten.
 - Gkracht (zou de houtige combiwand kunnen pakken maar lijkt brug te ver).
- Houtige combiwand
 - We hebben bedacht om met marktpartij (SOK kademakers en SOK ID te gaan kijken hoe we hier verder mee gaan)



✘ ✘ ✘ Waar staan we nu?



■ Houten palen tikken:

- Buiksloterham rak 1b gaat tikken begin 2025. Dat gaan we goed monitoren.
- Buiksloterham gaat ook een voorbelasting achter de kademuur aanleggen wat heel interessant is voor het valideren van het rekenmodel

■ Houten palen drukken:

- Er moet een expertmeeting georganiseerd worden om de paalfactoren vast te leggen in bij zijn van de omgevingsdienst.
- We zouden ook een grote proef kunnen doen maar dat lijkt kostbaarder. (inschatting tweede scrum sprint 2023)

■ Houten palen draaien:

- Dit is wel zeer wenselijk als dit zou kunnen, maar nog niet ver onderzocht.
- De listigheid zit in de houten palen heel licht zijn. Waardoor ze omhoog zouden kunnen schieten als ze aangebracht zijn.



Waar staan we nu?



- **Houten palen tikken:**
 - Buiksloterham rak 1b gaat tikken begin 2025. Dat gaat
 - Buiksloterham gaat ook een voorbelasting achter de kademuur aanleggen wat heel interessant is voor het valideren van het rekenmodel
- **Houten palen drukken en natrillen:**
 - Dus grotendeels door de blubber drukken, en dan net in de zandlaag beginnen te trillen. Dit zouden we op een paar palen willen testen op Buiksloterham 1b
- **Houten palen drukken:**
 - Er moet een expertmeeting georganiseerd worden om de paalfactoren vast te leggen in bij zijn van de omgevingsdienst.
 - We zouden ook een grote proef kunnen doen maar dat lijkt kostbaarder. (inschatting tweede scrum sprint 2023)
 - Ongeveer factor 2,5 a 3 om te drukken versus draagkracht. Stelling?
- **Houten palen draaien:**
 - Dit is wel zeer wenselijk als dit zou kunnen, maar nog niet ver onderzocht.
 - De listigheid zit in de houten palen heel licht zijn. Waardoor ze omhoog zouden kunnen schieten als ze aangebracht zijn.



Vragen/discussie?

- Hoe denk je dat we verder moeten?
- Wat zijn onze zwarte zwanen?
- Doe je mee?